

“洱久”病患移位升降機

“Arjo” Patient Lifting (Maxi Sky 440)

衛部醫器輸壹字第018272號

使用前請務必詳閱原廠之使用說明書並遵照指示使用

■ 產品敘述

Maxi Sky 系列移位機是集成天花板安裝, 半永久或可攜式的電動醫療裝置, 設計為了實現輕鬆和精確地定位行動不便 (非移動) 的患者。透過選擇合適的支架, 吊帶或, 吊兜, 可以以安全、有尊嚴的方式吊起、轉移和重新置放患者。

■ 適應症 (用途、效能)

Maxi Sky 440 是專為協助醫院、長期照護、療養院以及居家照護環境的照護人員所設計, 包括私人居家照護及因以下原因行動不便的病人:

- 1) 從附近的位置轉位或轉位至附近的位置, 如椅子、輪椅、病床、浴室、廁所、地面或輪床;
- 2) 支撐病人以進行復健訓練;
- 3) 協助病人進行如廁與床上翻身等動作。

轉移病人時, 必須根據本手冊中的指示, 在受過適當訓練的護理人員監督下完成。務必僅使用於上述目的。本產品必須由 Arjo 授權人員根據當地法規完成安裝。

■ 禁忌症

N/A

■ 警告及注意事項

警告事項

1. Arjo 強烈建議並警告，只應在 Arjo 供應的產品及其他裝置上使用 Arjo 所指定的零件。使用不當的零件可能會導致受傷。
2. 未經授權擅自改動任何 Arjo 產品可能會影響其安全性。對於因未經授權修改產品而導致的任何事故、事件或故障，Arjo 不承擔任何責任。
3. 若可攜式移位機或配件已超出使用壽命，製造商無法確保其完全安全無虞。磨耗可能會導致零件破損，並造成病人跌落。
4. 未完全理解使用手冊中的資訊前，請勿嘗試使用此移位機。錯誤使用本機可能導致病人墜落和人身傷害。
5. 務必根據當中的說明使用吊兜圍住病患。否則可能會使您或其他人受傷。
6. 將 Maxi Sky 440 與 KWIKtrak 以外的導軌系統搭配使用之前，請確保已閱讀並瞭解已調整之配件所隨附的附錄。
7. Maxi Sky 440 係用於重量在指定之安全工作負載內的病人。切勿嘗試抬升其重量高過下面所示最低重量限制的荷重：
 - 導軌系統；
 - 移位機上「最大負載」標籤；
 - 配件；
 - 吊兜。其中任何項目一旦發生超載，都可能導致病人跌落和受傷。
8. 在嘗試轉移之前，應由合格的專業護理人員對病患轉移的合適性進行臨床評估。除其他事項外，轉移病人可能會對病人的身體帶來巨大的壓力。假如在不適合轉移時仍進行轉移，可能會對病人的健康狀態造成損害。
9. 此產品含有小型零件，如果被孩童吞入或吸入，可能會造成窒息危險。
10. Arjo 警告與升降帶或手控器纜線有關的潛在勒室風險。為避免這些風險，應採取必要的預防措施。
11. 切勿將電池放置或存放陽光直射處，或靠近高溫熱源。
12. 切勿使電池或電池充電器暴露於火焰中。電池可能會因此打開，導致化學物質洩漏。
13. 請勿在存有可燃性麻醉氣體的環境下使用充電器。這些裝置屬於易燃物。充電器可能會產生火花而導致爆炸。
14. 想要安全使用電池，遵循這些說明很重要，並能讓使用者（住院者/護理人員）免受傷害。
15. Maxi Sky 440 不可由孩童進行操作。可能會發生嚴重傷害。
16. 並非所有滑輪皆與所有的導軌系統相容。請聯絡您當地的 Arjo 代理商以瞭解更多資訊。
17. 所有導軌皆必須使用末端止動器關閉，或連接到其他關閉的導軌組件。使用之前，請確保所有末端止動器皆就位且穩固。這些部件若安裝錯誤，可能會導致病人墜落和人身傷害。
18. 絕不能讓病患操作移位機。儘管機率很低，但萬一發生故障，病人可能會卡在裝置中。

19. 將 Arjo Flites 吊兜 (拋棄式) 與 Maxi Sky 440 搭配使用時，使用前請務必參閱 Arjo Flites 操作指示以及使用說明指示。
20. 吊兜帶使用方法 2 — 吊床: 此方法可能不適合處於混亂、頑抗或不穩定的病患，因為他們可能會前傾墜落並受傷。
21. 吊兜帶使用方法 3 — 外展: 此方法可能不適用於無法控制上半身的病患，因為他們可能會下滑並幾乎脫離吊兜。
22. 提升病人之前：
 - 1) 確保所有帶子都已連接到移位機的支架上。
 - 2) 確保病人的手臂安全無虞且不會妨礙作業。
 - 3) 確保吊兜沒有被任何障礙物卡住 (輪椅煞車或椅臂等等)。若發生任何上述事項，請立即降下病人並排除問題。任何一種上述狀況都可能導致病人墜落。
23. 靠近病人時，隨時都用一隻手拿住天軌移位機吊架以避免吊架會有碰到病患的風險。
24. 整個轉移過程中，護理人員都需要持續地留意病人。若發生罕見的裝置故障事件，護理人員必須能夠隨時應變。
25. 在發生事故且已啟動制動器後，切勿嘗試解鎖制動器或按下向上按鈕。此舉可能會解開制動器並使病人墜落。緊急下降裝置無法使用。
26. 切勿在已啟動緊急制動器的情況下使用可攜式移位機。使用其他設備來降下病人。強制操作移位機使其移動可能會導致病人墜落。緊急制動器的設計僅能單次啟動，因此只能使用一次。請聯絡您的 Arjo 代理商以便更換主機。
27. 未遵守這些說明可能會導致電池壽命縮短。
28. 如果充電器的電源線損壞，或是移位機掉落或損壞，則請勿操作充電器。請勿用力彎曲電源線，或將重物放在上面。這可能會損壞電源線並可能導致火災或觸電。
29. 預防性保養計畫檢查清單中描述的維護作業是製造商建議之最低限度的維護。在某些情況下應進行更頻繁的檢查。不執行定期檢查而繼續使用本設備，或者在發現故障後繼續使用，將嚴重危害使用者和患者安全。當地法規和標準可能會高於製造商的建議。建議進行負載測試。可和製造商安排服務與預防性維護之事宜。使用手冊中規定的預防性維護可以預防事故和減少修復成本。
30. 務必由徹底受過 Arjo 維修程序訓練且具有正確工具和適當文件 (包括零件清單和服務手冊) 的合格人員來進行與安全性有關的維護作業與授權服務。未能滿足這些要求將可能導致人身傷害和/或設備不安全。
31. 絕不能在病患使用移位機時進行維護或維修。
32. 維修後，務必重新安裝導軌末端止動器 (若已取下)。這些止動器是安全功能的一部分。如果未安裝，可能會導致滑輪從導軌上掉下來，導致病患墜落。
33. 確保推床與止動器和導軌系統相容。
34. 若出現上方所指出的任何磨損跡象或發現任何其他瑕疵，必須由合格的專業人員檢查帶子，並在需要時進行更換。製造商建議至少每 2 年或每 2850 次循環 (以先發生者為

準)更換帶子。若持續使用移位機而未更換受損的帶子，會大大影響照護人員或病人的安全。

35. Maxi Sky 440 與配件最少須每 12 個月維修一次。移動零件可能會受磨損影響。若未對產品進行維修，可能會導致病患墜落，造成人身傷害。請勿嘗試進行檢查。
36. 切勿嘗試打開 Maxi Sky 440 可攜式移位機主機。唯有經授權的合格技術人員才能將其開啟。若是由合格技術人員以外的其他人員對可攜式移位機做出變更，可能會導致嚴重的人身傷害。
37. 使用可攜式無線射頻通訊設備(包括天線電纜和外部天線等周邊設備)時，距離 Maxi Sky 440(包括製造商所指定的纜線)的任何部位不得少於 30 公分。否則，可能會降低本設備的性能。請參閱使用手冊中的「電磁相容性」章節來取得更多資訊。
38. 本設備的使用環境中，不適合存在混雜著空氣、氧氣或笑氣的易燃性麻醉混合物。在這種環境下使用 Maxi Sky 440 可能會導致爆炸。移位機可能會從內部產生火花並點燃氣體。
39. 請參閱除 KWIKtrak 之外的適用於導軌系統滑輪的附錄。
40. 使用非 Arjo 規定或提供之配件、電纜、備件，可能會造成本設備的電磁放射量提高或電磁耐受性減低，導致設備運作不當。
41. 應避免讓本設備與其他設備接近或堆疊使用，因為這可能會導致不當操作。如果有需要如此使用，應觀察本設備和其他設備以確認它們是否正常運作。
42. 本設備可能會造成無線電干擾，或可能中斷附近設備的運作。可能有必要為此採取一些措施，例如將設備轉向、移開或屏蔽該位置。

小心事項

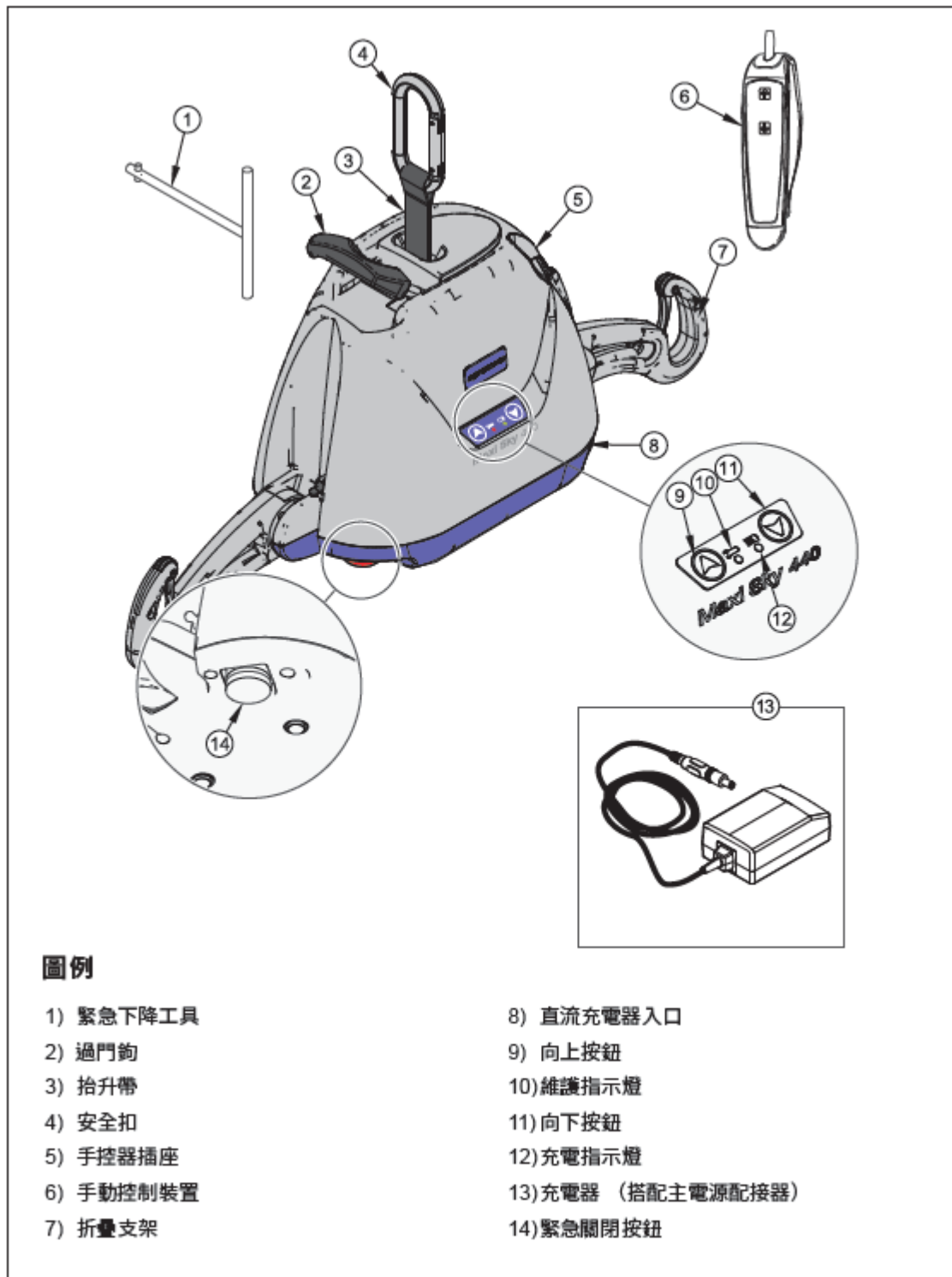
1. Maxi Sky 440 僅用於轉移病人。請勿將其用於其他用途。產品可能會損壞，導致病患安全可能受到影響。
2. 切勿讓移位機掉落。這可能會造成內部損壞。若可攜式移位機疑似受損，請聯絡當地的 Arjo 代理商。
3. 保持移位機的所有元件清潔與乾燥，以避免主機故障。
4. 手控器過度暴露於水(或其他液體)時，可能會導致主機故障。
5. 緊急下降功能僅能在緊急事件中使用。
6. 請勿嘗試使用並非由 Arjo 提供的電池。這些電池是專為 Arjo 充電系統所設計的。嘗試使用未經認可的電池，可能會嚴重損壞移位機和/或充電器。
7. 請勿將主機濺濕、淋濕或浸入水中。移位機為電氣裝置，水可能會損壞您的主機。

注意事項

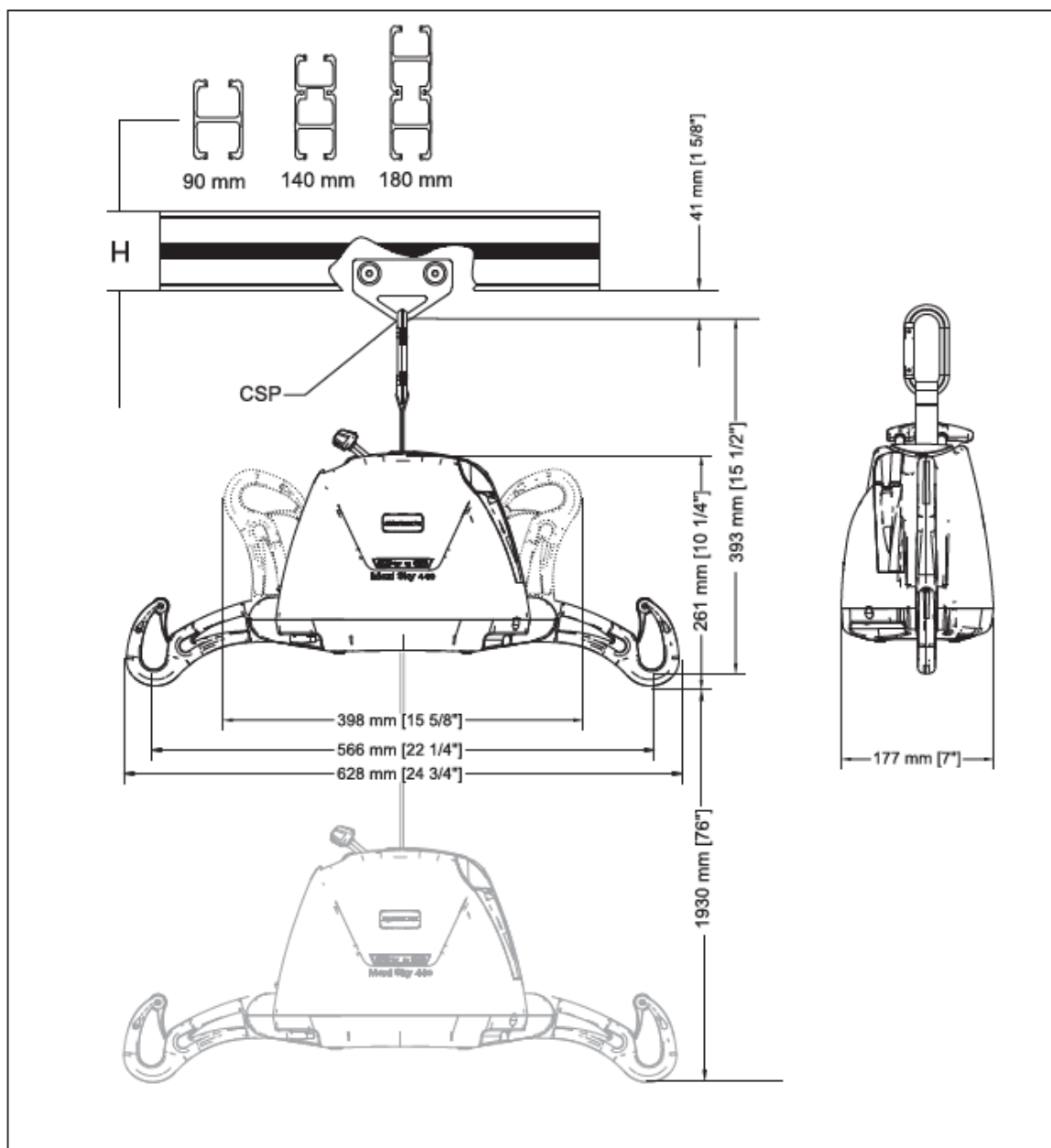
1. Arjo 移位機是專為 KWIKtrak™ 導軌系統、Arjo吊兜和配件所設計的。
2. 當 Maxi Sky 440 接觸到動物時，應該採取嚴格的清潔措施。卡在裝置內部（透過帶子開口處）的寵物毛髮可能會降低產品效能。
3. 請避免將充電器放在難以碰到插頭之處，以便斷開充電器的供電。
4. 具有更多環的吊兜允許有額外的替代位置。
5. 帶子必須保持張力才能讓移位機運作。
6. 對於仰臥的病人，將移位機下降到胸部附近，展開支架，然後安裝帶子。
7. 吊兜背後縫有把手，可供護理人員將定位調整得更好，也能加強病人安全。
8. 為延長電池壽命，不使用可攜式移位機時，請將充電器插入移位機的直流電充電器插口。如果電量不足指示燈發出嗶聲，請務必盡快為電池充電。替電池充電，直至充電指示燈變為恆亮黃燈，便可以再次使用移位機。這可延長電池壽命。
9. Arjo 使用密封鉛酸電池。這些電池不受任何記憶效應影響。因此，在充電之前不應該完全耗盡電量。
10. 移位機無法使用在充電中的電力來運作。如果您試圖在插入充電器時啟動移位機的任何功能，將無法啟動任何命令。
11. 當充電器插入移位機的 DC 充電器插口時，如果充電指示燈並未亮起或閃爍，請參閱使用手冊中的「疑難排解」一節。
12. 請特別注意以下指出的區塊。這些區塊最可能藏有細菌。請使用較小的刷子與/ 或棉花棒來觸及這些區塊。
13. 移位機與吊兜應在用於不同病人與/ 或可能受到污染時進行清潔。
14. 即使沒有使用移位機，Arjo 建議至少每 2 週替電池充電一次。這將能避免電池過早老化。
15. U_T 為測試層級應用之前的交流電主電源電壓。

■ 產品示意圖



Maxi Sky 440 可攜式移位機與充電站



移位機尺寸



指示燈

電池狀態		
(黃色) 	閃爍	電池充電中。
	恆亮	充電完成； 電池已充電。
維護		
(紅色) 	閃爍 (無嗶聲)	需要當地代理商 進行維護。
	恆亮 (有嗶聲)	維護已逾期。停止使用移 位機並聯絡當地代理商進 行維修。

■ 技術規格

Model: LEXXXXXX

產品資訊	
重量, 完整	6.5 kg (14.3 lb)
抬升能力 (SWL)	200 kg (440 lb)
帶子長度	2200 mm (88 in)
抬升速度	4.3 cm/s (1.7 in/s)
控制器的操作力	< 5 N (已安裝主機)
電氣特性	
工作週期	最大 10%, 6 min/hr, (最大 1 分鐘連續)
分類	24 VDC, 最大 10 A
抬升或降低時的噪音等級 (無論有無負載)	54 dBA (max.)
醫療設備	IEC 60601-1 BF 類電擊防護
Maxi Sky 440 符合 IEC 60601-1 系列規範, 包含適用的附屬標準與國內衍生規範。Maxi Sky 440 符合 ISO 10535 標準。	
<p>警告：使用可攜式無線射頻通訊設備 (包括天線電纜和外部天線等周邊設備) 時, 距離 <i>Maxi Sky 440</i> (包括製造商所指定的纜線) 的任何部位不得少於 30 公分。否則, 可能會降低本設備的性能。請參閱「電磁相容性」章節來取得更多資訊。</p>	
電池與充電器裝置	
電池	數量: 2 個充電式電池 12 VDC, 2.3 Ah
電池容量	提供高達 30 次轉移, 負載 80 kg (176 lb)
防護程度 - 手動控制器	IPX7
防護等級 - Maxi Sky 440	IP21
移位機 - 保護級別 - 觸電防護	內部供電設備
電池充電器輸入	100-240 VAC, 50-60 Hz, 50 VA
電池充電器輸出	24 VDC, 24 VA, 28.1 Vdc, 1 A
電池充電器安全防護	第二類, 雙重絕緣
操作條件	
環境溫度範圍	+5 °C 至 +40 °C (+41 °F 至 +104 °F)
相對濕度範圍	15 % 至 93 %, 無凝結
氣壓範圍	700 hPa 至 1060 hPa (最大 2000 m)
儲存條件	
環境溫度範圍	-25 °C 至 +70 °C (-13 °F 至 +158 °F)
相對濕度範圍	高達 93 %, 無凝結
氣壓範圍	500 hPa 至 1060 hPa
<p>警告：本設備的使用環境中, 不適合存在混雜著空氣、氧氣或笑氣的易燃性麻醉混合物。在這種環境下使用 <i>Maxi Sky 440</i> 可能會導致爆炸。移位機可能會從內部產生火花並點燃氣體。</p>	

製造廠名稱/地址： Manufactured by ArjoHuntleigh Magog Inc. (地址: 2001, Rue Tanguay Street Magog, Québec J1x 5Y5 Canada) for ArjoHuntleigh AB (地址: Hans Michelsensgatan 10, 211 20 Malmö, Sweden)

藥商名稱： 台灣醫藥科技股份有限公司

藥商地址： 臺北市中正區忠孝西路一段33號7樓A8室